



Штукатурная станция MP 25 Mixit

Максимальный КПД при работе с сухой растворной смесью. Станция полностью укомплектована и готова к немедленному использованию

Самовыравнивающаяся стяжка пола

- Саморазравнивающийся состав
- Стяжка на основе сульфата кальция

Обычная и мелкозернистая штукатурка

- Штукатурка для внешней отделки (известковая, известково-цементная, изоляционная)
- Внутренняя штукатурка (гипсовая либо гипсово-известковая)

Коническая смесительная труба

обеспечивает оптимальный ток материала

Вместительный бункер с мешковскрывателем

Встроенный водяной насос

обеспечивает постоянный поток воды

Компрессор с отсечкой давления

делает работу более безопасной

Компоненты шнека легко заменяются

под различные типы применения

Специализированные решения

- Саморазравнивающийся состав
- Сертификация ETICS

Стандартное и дополнительное оборудование:	Штукатурная станция MP 25 MIXIT 3 × 400 В 50 Гц	Штукатурная станция MP 25 MIXIT, экспортное исполнение
Воздушный рукав GeKa ½"	■	■
Инструмент для очистки	■	■
Компрессор	■	■
Адаптер рукава	■	■
Дополнительные комплектующие с внутр. диаметром 25 мм	■	□
Руководство по эксплуатации и список запасных частей	■	■
Рукав для цементного раствора, внутр. диаметр 25 мм	■	□
Пистолет-распылитель, внутр. диаметр 25 мм	■	■
Лакокрасочное покрытие стандартных цветов	■	■
Самовсасывающий водяной насос	■	■
Впускной воздуховод	□	□
Проводной пульт дистанционного управления с удлинителем	□	□
Дополнительные комплектующие с внутр. диаметром 35 мм	□	■
Насадка для теплоизоляционной штукатурки	□	□
Рукав для цементного раствора, внутр. диаметр 35 мм	□	■
Проставки	□	□
Всасывающий рукав с фильтром	□	■

– Нет в наличии □ По отдельному заказу ■ Стандарт

Вместительный накопительный бункер (115 л)

- Экономит время благодаря малому количеству загружаемого материала
- Очистка требуется реже
- Удобный процесс очистки



Коническая смесительная труба

- Коническая смесительная труба обеспечивает оптимальный ток материала, почти не засоряется и легко чистится
- Для упрощения дозации смесительная труба отделена от смесительного бака
- Встроенный подкачивающий водяной насос обеспечивает необходимое давление и количество воды для достижения необходимого качества смешивания



Удобная конструкция

- Станция разбирается на удобные для транспортировки компоненты без использования инструментов
- Легкий доступ к расходомеру
- Клиновые запорные устройства, фиксирующие статор, устраняют необходимость в специальных инструментах при техническом обслуживании и замене компонентов



Ценность на любой строительной площадке

- Встроенный компрессор с автоматической отсечкой давления обеспечивает безопасность рабочих операций
- Удобная регулировка дозировки воды
- Пневматический пульт дистанционного управления для удобной работы с операторского места
- Широкий ассортимент дополнительных комплектующих под специфические типы применения



Технические данные	Штукатурная станция MP 25 MIXIT 3 x 400 В 50 Гц	Штукатурная станция MP 25 MIXIT, экспортное исполнение
№ детали	111 417.300	111 417.310
Смесительный бункер	115 л	115 л
Скорость подачи (ном.)*	25 л/мин	40 л/мин
Давление подачи	40 бар	20 бар
Расстояние подачи**	40 м по горизонтали, 15 м по вертикали	30 м по горизонтали, 15 м по вертикали
Воздушный компрессор	0,55 кВт, 200 л/мин	0,55 кВт, 200 л/мин
Насос	Шнековый насос D6 Power	Шнековый насос D5 короткий
Двигатель	400 В, 50 Гц, 5,5 кВт при 392 об/мин	400 В, 50 Гц, 5,5 кВт при 392 об/мин
Привод барабана	1,1 кВт при 23 об/мин	1,1 кВт при 23 об/мин
Водяной насос	0,78 кВт при 3,4 м³/м	0,78 кВт при 3,4 м³/м
Масса	240 кг	240 кг
Длина × ширина × высота	1324 × 728 × 1443 мм	1324 × 728 × 1443 мм
Высота заполнения	984 мм	984 мм
Напорное соединение	M35/V 25–40	M35/V 25–40
Максимальный размер фракции	4 мм	4 мм
Особые функции	Рукав с внутр. диаметром 25 мм для высококачественных материалов	Рукав с внутр. диаметром 35 мм для низкокачественных материалов

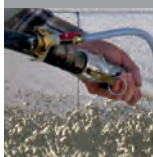
По отдельному заказу возможны варианты исполнения с другими значениями напряжения.

* Скорость подачи зависит от модели насоса, поэтому может варьироваться.

** Данные основаны на опыте и зависят от используемых материалов.

Дополнительные комплектующие для МР 25

Дополнительные комплектующие для работы с сухой растворной смесью (отличная производительность: 40 л/мин)

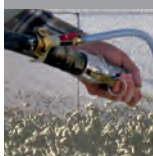


Полный комплект, деталь № 533 072
≈ 30 м в длину, состоит из:

Деталь	№ детали	Рис.
1× Компоненты шнекового насоса - Ротор D8-2 - Статор D8-2	435 743 436 746	1 1
1× Универсальный вал смесителя МР 25	211 773.003	2
1× Пистолет-распылитель, короткий и прямой, V 35	203 054.002	3
2× Рукав для цементного раствора, внутр. диаметр 35 мм, длина 13,3 м	207 615.007	4
2× Воздушный рукав, 1/2", 20 м	001 665.004	5

Деталь	№ детали	Рис.
10× Шар губчатый, Ø 45 мм	065 044.001	6
10× Уплотнение, внутр. диаметр 35 мм	213 725.004	7
3× Держатель рукава, кожаный	000 206.008	

Дополнительные комплектующие для работы с сухой растворной смесью из силосов



Полный комплект, деталь № 533 078
≈ 30 м в длину, состоит из:

Деталь	№ детали	Сокр.
2× Рукав для цементного раствора, внутр. диаметр 35 мм, длина 13,3 м	207 615.007	1
2× Воздушный рукав, 1/2", 20 м	001 665.004	2
10× Уплотнение, внутр. диаметр 35 мм	213 725.004	3
10× Шар губчатый, Ø 45 мм	065 044.001	4
1× Пистолет-распылитель, короткий и прямой, V 35	203 054.002	5
1× Загрузочный механизм с дистанционным проводным управлением Прямоугольный щуп	212 324.008	6
3× Держатель рукава, кожаный	000 206.008	

Дополнительные комплектующие для укладки самовыравнивающейся стяжки



Для подачи на расстояние 40 м потребуются:

Деталь	№ детали	Рис.
1× Компоненты насоса - Ротор D8-2 - Статор D8-2	435 743 436 746	1 1
10× Уплотнение, внутр. диаметр 35 мм	213 725.004	2
10× Шар губчатый, Ø 45 мм	065 044.001	3
1× Электрический пульт дистанционного управления с двухпозиционным переключателем, длина кабеля 60 м	269 447.006	4
3× Рукав для цементного раствора, внутр. диаметр 35 мм, в комплекте Длина 13,3 м	207 615.007	5

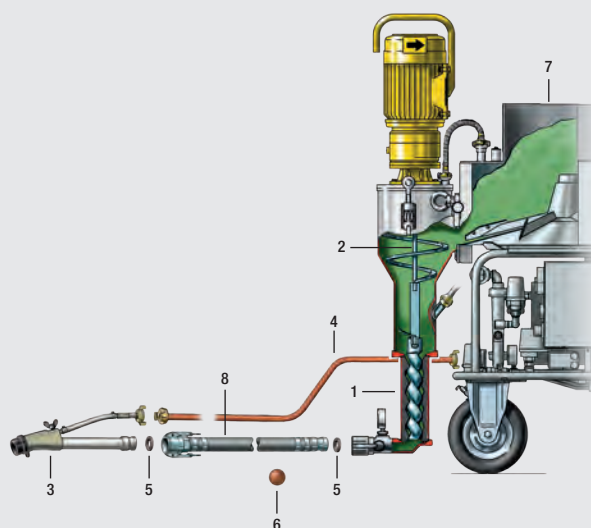
Дополнительные комплектующие под заказ	№ детали	Рис.
1× Раствор РМ, емкость на 18 л, 25 шт.	266 743.004	

Дополнительные комплектующие для работы с теплоизолирующей штукатуркой (отличная производительность: 40 л/мин)



Полный комплект, деталь № 533 074
 ≈ 40 м в длину, состоит из:

Деталь	№ детали	Рис.
1× Компоненты насоса - Ротор D8-2 - Статор D8-2	435 743 436 746	1 1
1× Вал смесителя МР 25 для работы с теплоизолирующей штукатуркой	212 262.005	2
1× Пистолет-распылитель, с отсечным клапаном, внутр. диаметр 35 мм	209 174.009	3
3× Рукав для цементного раствора, внутр. диаметр 35 мм, длина 13,3 м	207 615.007	8
2× Воздушный рукав, ½", 20 м	001 665.004	4
10× Шар губчатый, Ø 45 мм	065 044.001	6
10× Уплотнение, внутр. диаметр 35 мм	213 725.004	5
3× Держатель рукава, кожаный	000 206.008	
1× Кольцо-насадка МР 25 для работы с теплоизолирующей штукатуркой	212 325 007	7

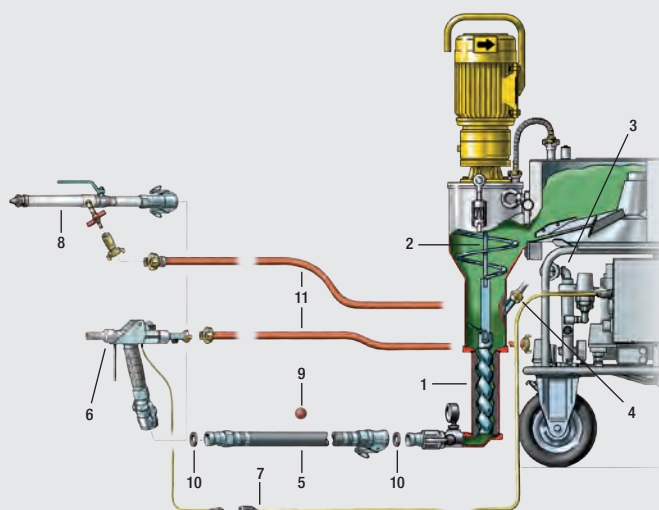


Дополнительные комплектующие для работы с цементным клеем, армирующим раствором, структурной штукатуркой (малая производительность: 6 либо 12 л/мин)



Полный комплект, деталь № 533 073
 ≈ 20 м в длину, состоит из:

Деталь	№ детали	Рис.
1× Компоненты насоса - Ротор D4-½ - Статор D4-½	214 402.009 214 403.008	1 1
1× Вал смесителя для работы с цементирующим клеем	214 571.008	2
1× Расходомер с диапазоном 40–400 л/мин	208 025.007	3
1× Вставная насадка, диаметр 4,5 × 55 мм	400 728	4
2× Рукав для цементного раствора, внутр. диаметр 25–40 мм, длина 10 м	207 804.009	5
1× Устройство для нанесения мелкозернистой штукатурки с муфтой РМ и пневмоподключением GeKa	529 733	8
1× Воздушный рукав, ½", длина 20 м	001 665.004	11
5× Шар губчатый, Ø 30 мм	000 239.004	9
5× Уплотнение, внутр. диаметр 25 мм	207 764.000	10
3× Держатель рукава, кожаный	000 206.008	



Деталь	№ детали	Рис.
1× Клеевой пистолет, внутр. диаметр 17 мм/М 25-40, с запорным клапаном и электрическим разъемом для дистанционного управления	408 422	6
1× Удлинительный кабель 20 м	211 506.005	7

* В зависимости от перекачиваемого материала